



HAPERT
AANHANGWAGENS

NIEUW



BRING IT ON.

**DE VOLLEDIG NIEUWE
HAPERT INDIGO LF
MACHINETRANSPORTER**

WERK MET DE STERKSTE MACHINETRANSPORTER.

De nieuwe Hapert Indigo LF is een geheel nieuwe, lichtere en lagere machinetransporter.

Het nieuwe robuuste design van de Indigo LF combineert de beste kwaliteiten met rijcomfort! De nieuwe Indigo LF heeft een laadvloerhoogte van 34cm. Daardoor beschikt deze multifunctionele machinetransporter over een oprijhoek van slechts 10° (met oprijbalken van 200cm).

De nieuwe Indigo LF heeft een laag eigen gewicht en daardoor een hoog netto laadvermogen. Daarnaast is er keus uit diverse vloeren afgestemd op ieder type gebruiker.



10 JAAR CHASSIS
GARANTIE

BRING IT ON.

VERRASSEND STANDAARD MET...



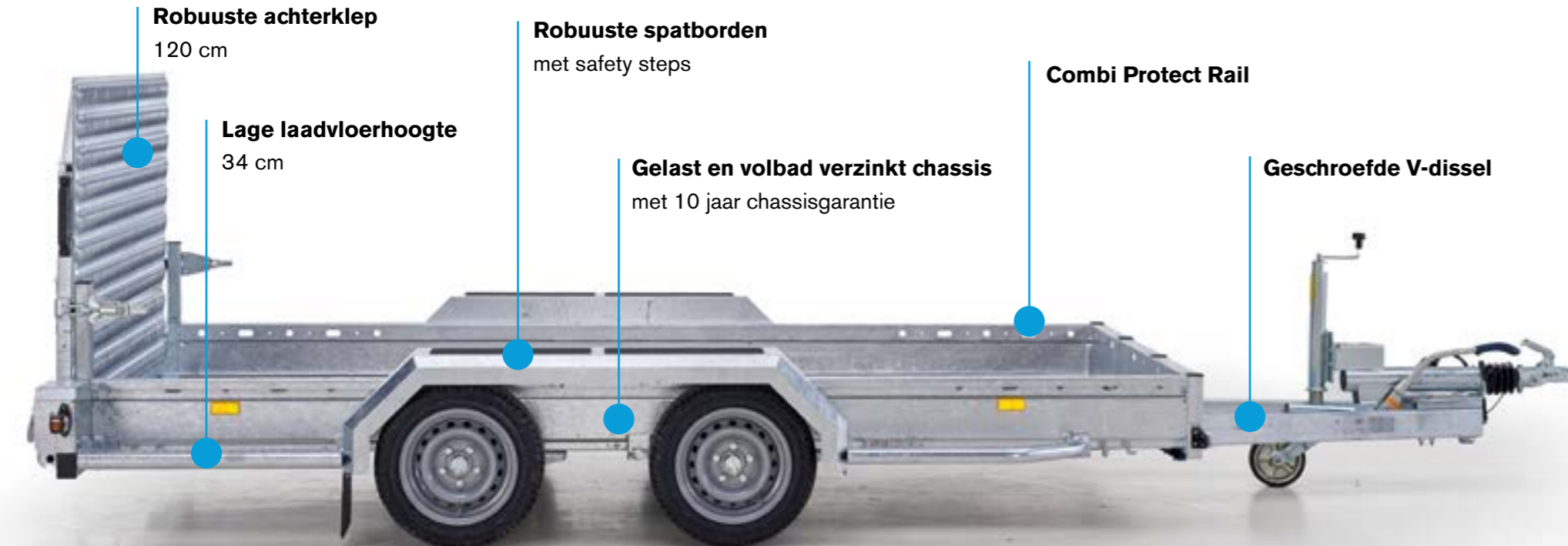
Robuuste steunpoten



Opstaprooster
Aan de achterzijde



TÜV-gecertificeerd ladingvastzetsysteem



EXTRA'S VOOR UW KRACHTPATSER...



Schokdempers



Lier met liersteun



Led verlichting



Achterklep 150 cm

Technische specificaties machinetransporter

INDIGO LF-2

	305x139	305x159	355x169	405x159	405x179
Totaal maximum massa (kg)	3000	3000	3000	3000	3000
Ledig gewicht (kg)	700	740	764	805	835
Laadvermogen (kg)	2300	2260	2236	2195	2165
Gewichtsklassen 3500 kg Ledig gewicht (kg)	+ 20	+ 22	+23	+ 22	+ 24
Parabool veren incl. schokbrekers 3500 kg (kg)	+ 78	+ 82	+ 84	+ 82	+ 86
Aluminium vloer ipv multiplex vloer (kg)	+ 3	+ 4	+ 6	+ 6	+ 7
Zonder doorlopende klep 120 cm hoog (kg)	- 85	- 104	- 110	- 104	- 116
2 oprijbalken 195cm. ipv doorlopende klep (kg)	+ 35	+ 18	+ 11	+ 18	+ 12
Baklengte binnenwerks (cm)	[A] 304	304	354	404	404
Bakbreedte binnenwerks (cm)	[B] 139	159	169	169	179
Dissellengte (cm)	[C] 156	156	156	156	156
Totale lengte (cm)	[D] 489	489	539	589	589
Totale breedte (cm)	[E] 198	218	228	218	238
Totale hoogte (incl. oprijklep 120) (cm)	[F] 149	149	149	149	149
Laadvloerhoogte (cm)	[G] 34	34	34	34	34
Koppelingshoogte (cm)	[H] 42,5	42,5	42,5	42,5	42,5
Zijrandhoogte (cm)	[I] 19,5	19,5	19,5	19,5	19,5
Oprijhoek (torsievering): oprijklep 120/ 150	16° / 13°	16° / 13°	16° / 13°	16° / 13°	16° / 13°
Oprijbalken 200	10°	10°	10°	10°	10°
Oprijhoek (paraboolvering): oprijklep 120/ 150	20° / 16°	20° / 16°	20° / 16°	20° / 16°	20° / 16°
Oprijbalken 200	12°	12°	12°	12°	12°
Bandenmaat	195/50R13C	195/50R13C	195/50R13C	195/50R13C	195/50R13C
Aantal bindbeugels	10	10	10	10	10

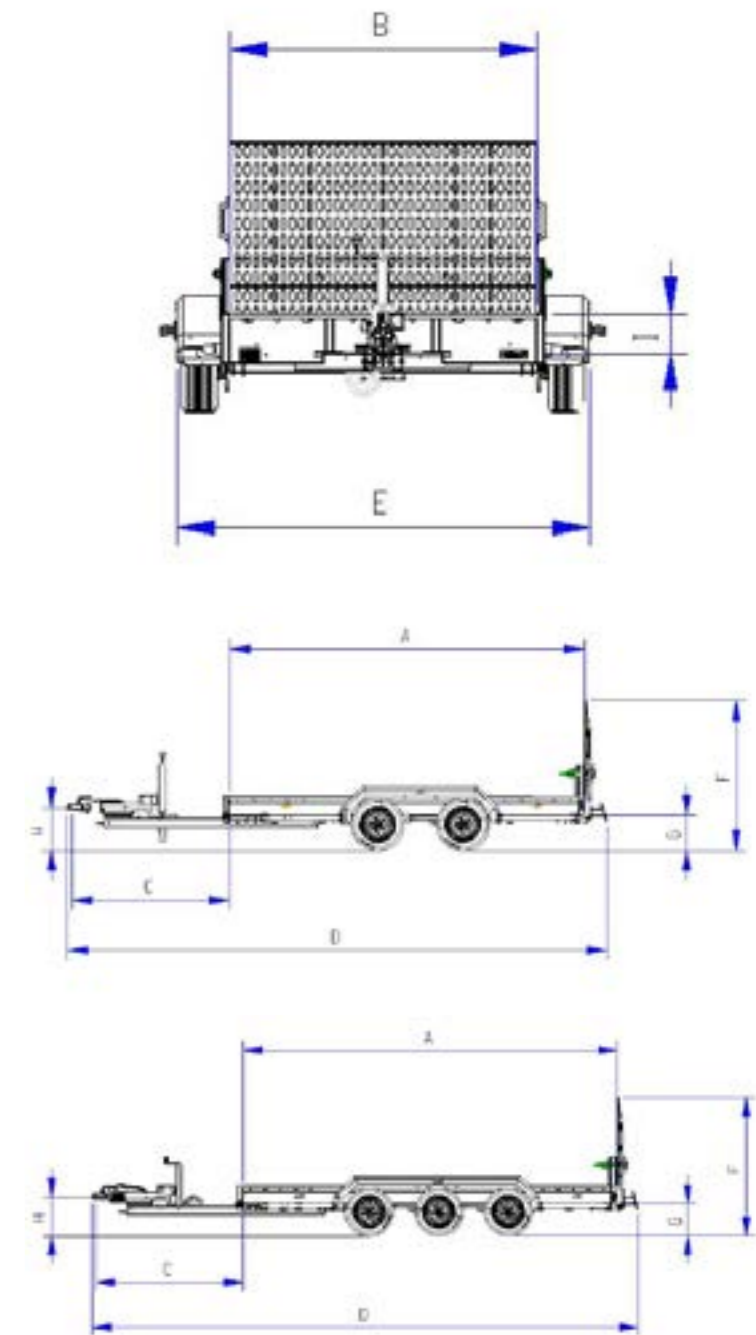
INDIGO LF-3

	405x159	405x179
Totaal maximum massa (kg)	3500	3500
Ledig gewicht (kg)	890	924
Laadvermogen (kg)	2610	2576
Gewichtsklasse 3500 kg 3x1800 kg Ledig gewicht (kg)	+ 45	+ 48
Parabool veren incl. schokbrekers 3500kg (kg)	+ 114	+ 116
Aluminium vloer ipv multiplex vloer (kg)	+ 6	+ 7
Zonder doorlopende klep (kg)	- 104	- 116
2 oprijbalken 195cm. ipv doorlopende klep (kg)	+ 18	+ 12
Baklengte binnenwerks (cm)	[A] 404	404
Bakbreedte binnenwerks (cm)	[B] 159	179
Dissellengte (cm)	[C] 156	156
Totale lengte (cm)	[D] 589	589
Totale breedte (cm)	[E] 218	238
Totale hoogte (incl. oprijklep) (cm)	[F] 149	149
Laadvloerhoogte (cm)	[G] 34	34
Koppelingshoogte (cm)	[H] 42,5	42,5
Zijrandhoogte (cm)	[I] 19,5	19,5
Oprijhoek (torsievering): oprijklep 120/ 150	16° / 13°	16° / 13°
Oprijbalken 200	10°	10°
Oprijhoek (paraboolvering): oprijklep 120/ 150	20° / 16°	20° / 16°
Oprijbalken 200	12°	12°
Bandenmaat	195/50R13C	195/50R13C
Aantal bindbeugels	10	10

OPTIES/GEWICHTEN

Graafbaksteun	+ 18 kg.
Lier + steun	+ 15 kg.

Afmetingen en gewichten kunnen afwijken, constructiewijzigingen voorbehouden.



BENIEUWD NAAR MEER?

WWW.HAPERT.COM

Alle gegevens en illustraties in deze brochure zijn gebaseerd op de specificaties van de aanhangwagen zoals die van toepassing waren bij het ter perse gaan van de brochure. De modellenreeks, technische specificaties en opties kunnen zonder voorafgaande kennisgeving gewijzigd worden. Neem voor actuele informatie contact op met je Hapert-dealer. Deze brochure is met de grootst mogelijke zorg samengesteld en er kan geen aansprakelijkheid worden aanvaard voor eventuele onjuistheden. Wijzigingen blijven voorbehouden.

